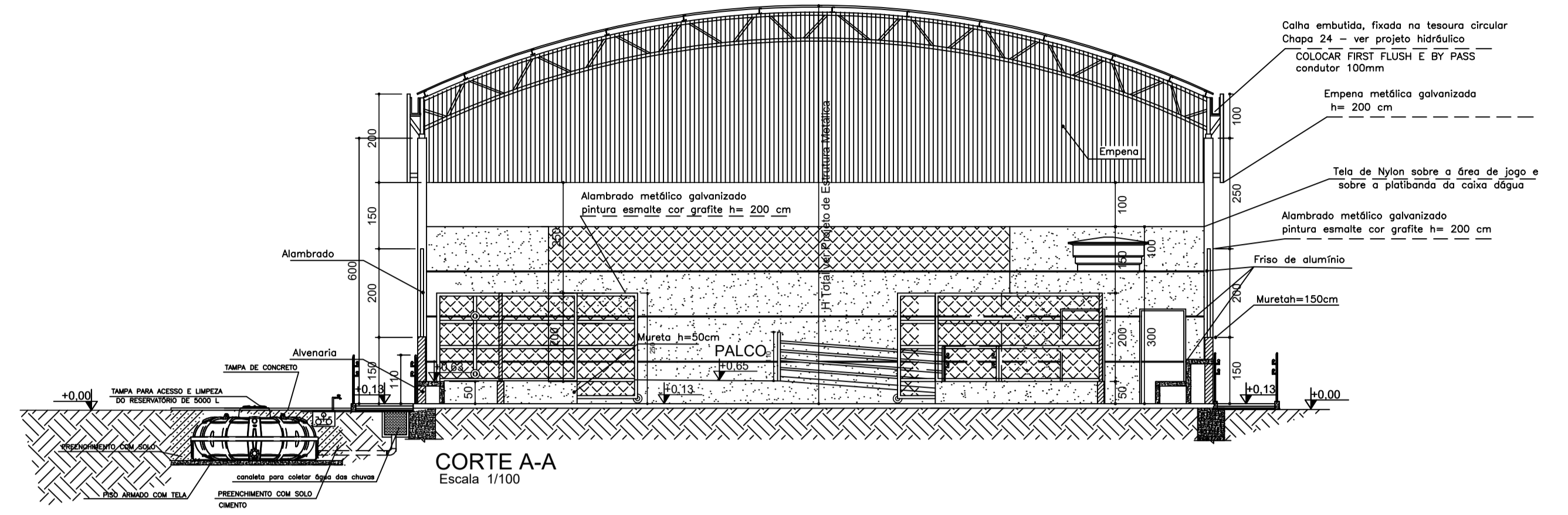


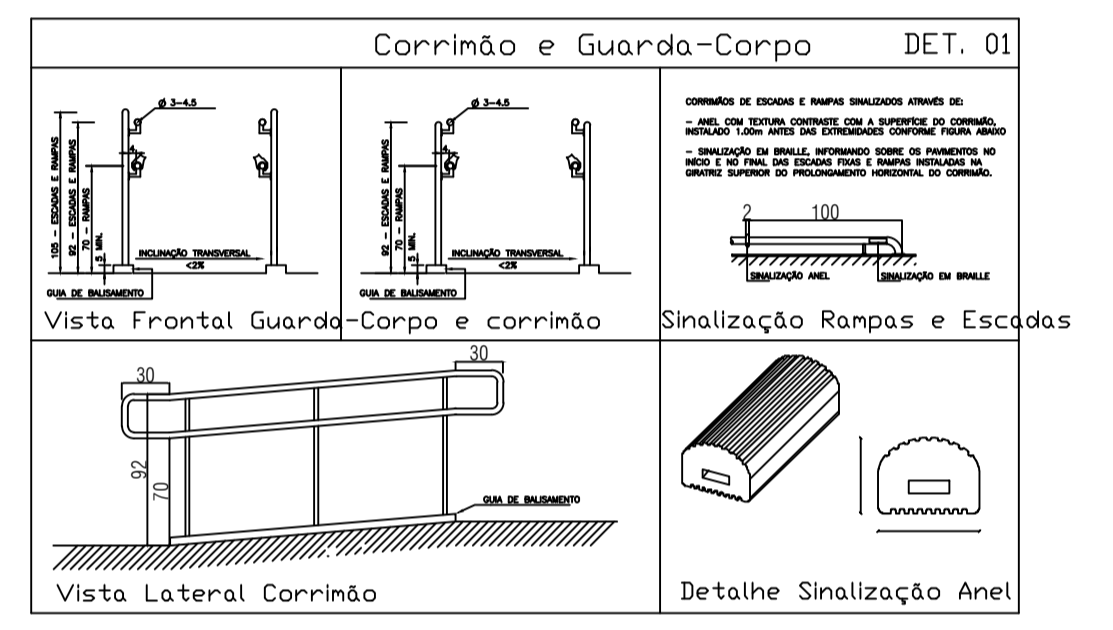
**PLANTA QUADRA COBERTA 504,00 m<sup>2</sup>**  
Escala 1/100  
OBS: As demarcações a serem executadas no piso não correspondem as medidas oficiais.



**LEGENDA . ESQUADRIAS**

J1	80 x 100 x 180cm - bascula
P1	80 x 210 - porta (metálica)
P2	100 x 210 - porta Pcd (metálica)
P3	Não existente neste mod. de quadra
P4*	150 x 350 - portão(alambrado-correr)
P5	130 x 250 - portão(alambrado-abrir)
P6	405 x 250 - portão(alambrado-correr)

\* Este portão deverá abrir 180°



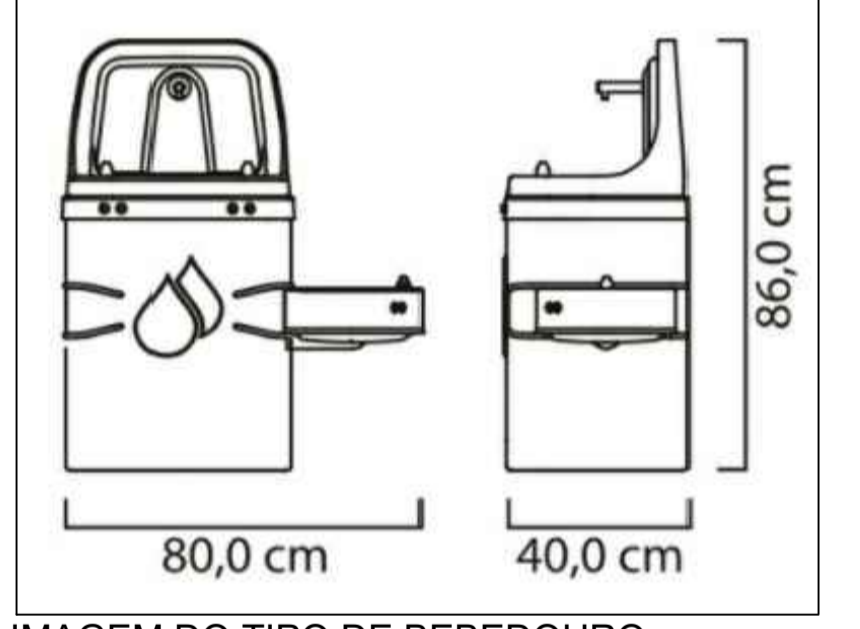
**IMAGEM DO CORRIMÃO**  
sem escala

**DIMENSÕES E PESOS:**

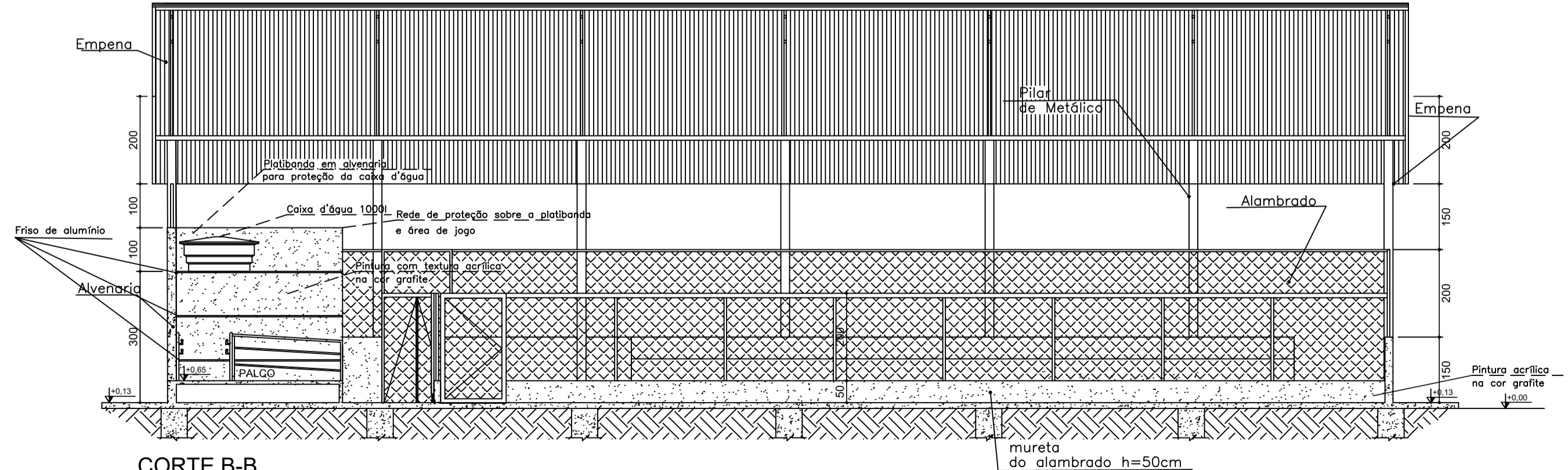
Capacidade em litros	A	B	C
310	0,52	0,60	1,90
500	0,60	0,60	1,15
1.000	0,80	0,60	1,48
1.750	0,95	0,60	1,65
2.500	1,13	0,60	1,88
2.500	1,21	0,60	1,80
3.000	1,29	0,60	1,90
3.000	1,31	0,60	2,25
10.000	1,90	0,60	2,78
15.000	2,30	0,60	3,20
20.000	2,83	0,60	3,17

1- Dimensões aproximadas.  
2- Os Tanques até 3.000 l já vêm com Adaptador (Flange) instalado; 50 mm x 1 1/2" na saída.  
3- Os Tanques a partir de 3.000 l já vêm com o Adaptador (Flange) 60 mm x 2" na saída.

**IMAGEM DO Dimensões e capacidade dos r**  
sem escala



**IMAGEM DO TIPO DE BEBEDOURO**  
sem escala



**PENAS**

vermelho	0,1
amarelo	0,2
verde	0,3
cinza	0,4
azul	0,5
magenta	0,6
branco	0,1
90	0,1

